





Q:Á [!^Á +!{ aã}Á , , Éãã}c) cã{ ÁÁÁ ÁcEG ÁUãã}Á()c) cÁ^&@ [! *^ Á() cãã

Q] ~ oÁ[caè ^	G XÁP [;{ aÁÈ XÁÁ Á €X
U ~ q ~ oÁ[caè ^	HÈX
T aë	X

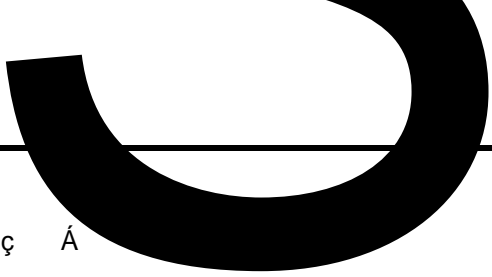
V@Á`d`oç[|çè^Á Á^oÁ`Áç} Áçç!} çÁ^•ãç|Áççá^!Á
ÜÍÁ çãÁ ÜÍÁ çÁ ç] ççÁ ç] |ççç} Á •&@{ çççÁ
Ü^&[{ ^} á^áÜÍ Á^•ã çç &^Á Á^çç ÉÁ^•Á^~ çç} Á
Í Á ççç çç^ÜÍ È

$$5 = (\text{---} - 1) \quad 6 \quad \text{ç D}$$

ç @!^K

- Xüçç Á^çç Á^çç ááçç Á^çç!^} &^çç[|çç^çç] çççÁ
çç X





Y @!^

ENVPà` TMif x MWU:õ

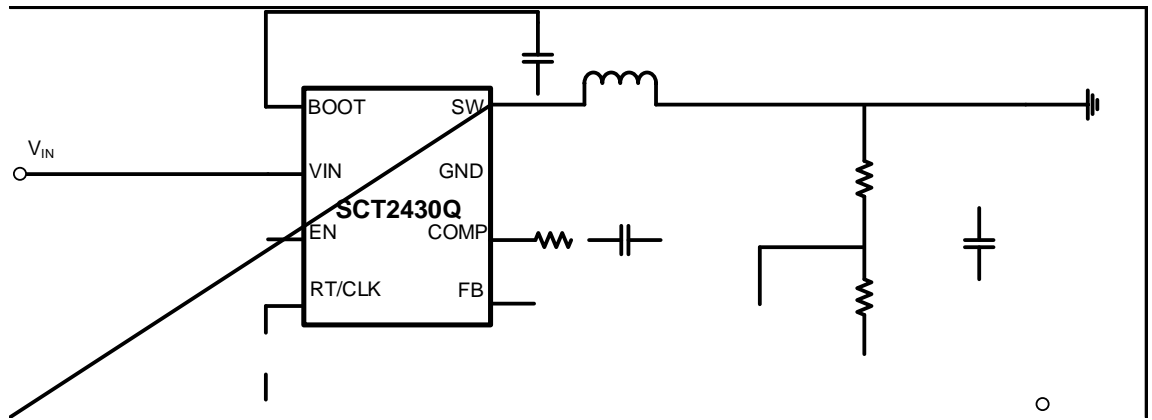
•ç Á



Q!Á [!^/ã {!{ æã }Á... Éãã }c) çB { ÁÁÁ ÁEG ÁUãã } ÁÖ [} c) c^&@ [[*^ ÁÖ [ÉScá ÉWc] Áã @ ÁU^·^!ç^á ÁÁÁÁÁ ÁÁÁ

Ú! [a~ &ã [ã^!ãã \·WUÔVG HEÚ

V@AUOVG HEU/ & a A A ^ a A / & } c ^ i o a A [. a a ^ A] ~ o f [c e ^ A / A a ^ a a ^ A ~ d ~ o f [c e ^ E V] a a A a } . A a ^ A a] | a a ! . A ^ ~ a a * A a ^ * a a ^ A [, ^ i A ~]] ^ E



ÜUÛì ÒÚÛí çFHEDÚæ& æ^Á` dâ ^Öä ^}•ä }•

Û` { à	Öä ^}•ä }•Ä Ä ää ^ç •		Öä ^}•ä }•Ä Ä &@•	
	T ä É	T æ É	T ä Ä	T æ É
œ	FÈ€€	FÈ€€	ÈÈ F	ÈÈ Í
œ	ÈÈ€€	ÈÈ€€	ÈÈ€€	ÈÈ€€
œG	FÈÍ €	FÈÍ €	ÈÈ H	ÈÈ F
à	ÈÈHÈ	ÈÈ FÈ	ÈÈFH	ÈÈGÈ
&	ÈÈÍ €	ÈÈG €	ÈÈÈ	ÈÈFÈ
Ö	Í È €€	Í È€€	ÈÈÍ	ÈÈÈF
ÖF	HÈÍ €	HÈG €	ÈÈGÈ	ÈÈG
Ö	HÈ€€	Í È€€	ÈÈÍ €	ÈÈÍ
ÖF	Í È€€	Í È€€	ÈÈG	ÈÈÍ
ÖG	GÈÍ €	GÈÍ €	ÈÈÍ	ÈÈJH

